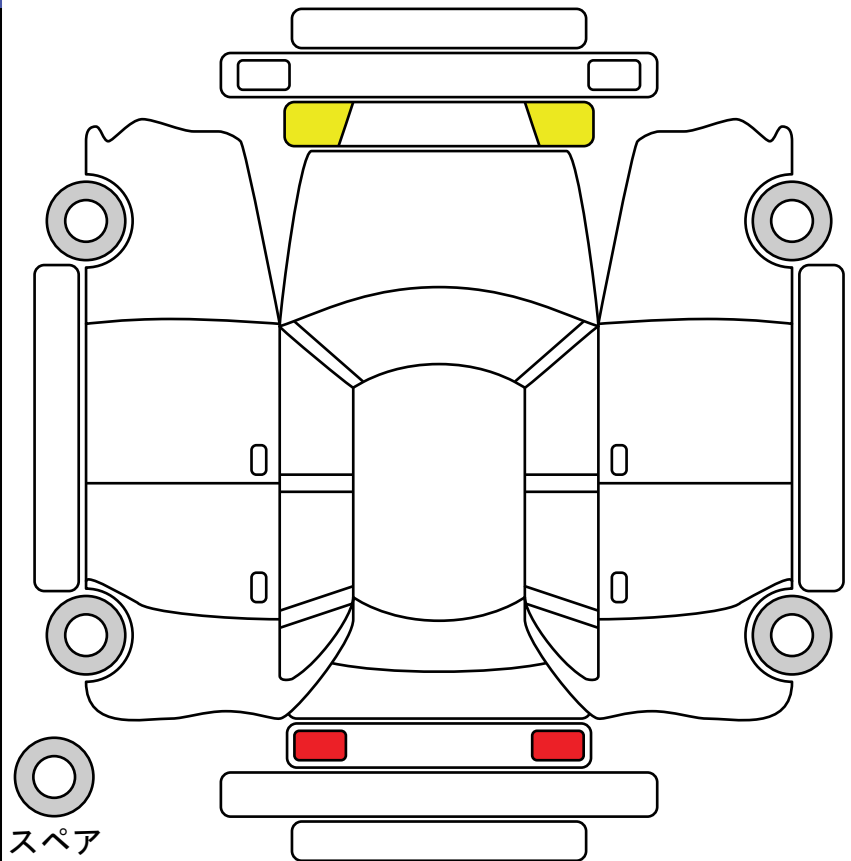


# オークネット 会員店車両状態自己申告票

【問合番号・管理番号】	評価点
【年式・メーカー・車名・グレード】	
【車台番号／シリアルN○】	内装
	A B C

※装備・セールスポイント・注意事項(社外品改造、不具合箇所等)は、Webにご入力ください。

自主検査コメント



### <ご注意>

- ・評価点等車両状態の情報は全て登録店様の申告に基づきます。
- ・AIS出張検査後は、自己申告情報は閲覧できなくなります。